



SCHWEIZER
VOGELSCHUTZ SVS/
BIRDLIFE SCHWEIZ
Postfach
8036 Zürich
TEL 044 457 70 20
FAX 044 457 70 30
svs@birdlife.ch
www.birdlife.ch



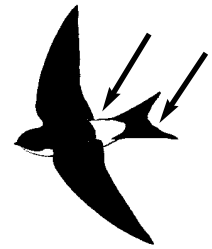
SCHWEIZERISCHE
VOGELWARTE
6204 Sempach
TEL 041 462 97 00
FAX 041 462 97 10
info@vogelwarte.ch
www.vogelwarte.ch

Impressum:

Autor: J. von Hirschheydt, 2004

© SVS & Schweiz.
Vogelwarte.
Das Kopieren mit
Quellenangabe ist
erwünscht.

HILFE FÜR DIE MEHLSCHWALBE



Die Mehlschwalbe ist die häufigste unserer vier Schwalbenarten. Sie nistet vorwiegend an Gebäuden. Menschliche Tätigkeit und Toleranz sind deshalb für ihr Wohlergehen entscheidend. Die rechtliche Situation ist klar: Alle Schwalbenarten sind nach dem Jagdgesetz geschützt. Wer ihr Brutgeschäft stört, macht sich strafbar. Wenn Nester unbedingt entfernt werden müssen, hat dies im Winterhalbjahr zu geschehen. Dieses Merkblatt soll das Verständnis für die Bedürfnisse der Mehlschwalbe wecken sowie Schutz- und Fördermöglichkeiten aufzeigen.

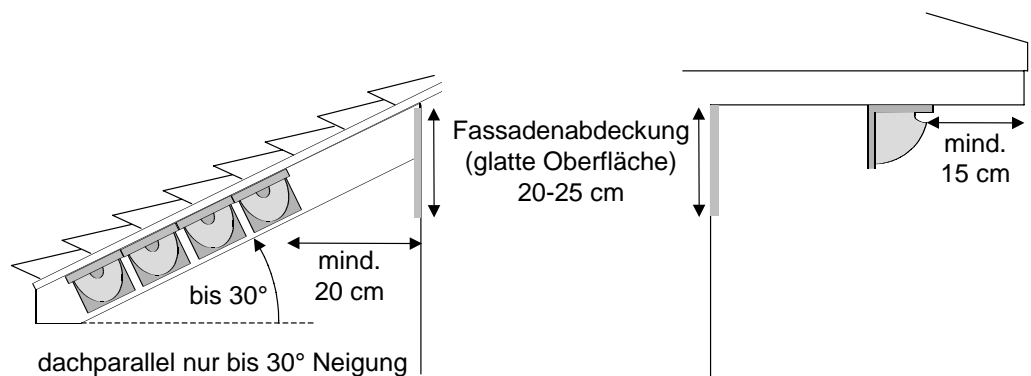
Kennzeichen und Lebensweise

Die Mehlschwalbe ist kleiner als die Rauchschwalbe und hat einen weniger tief gegabelten Schwanz. Ihre Oberseite ist mit Ausnahme des weissen Bürzelflecks glänzend blauschwarz, die Unterseite rein weiss. Ihr aus ton- und kalkhaltigem Erdmaterial gebautes Nest ist eine geschlossene Viertelkugel mit einem halbrunden Einschluflloch am oberen Rand. Sie brütet gerne in Kolonien, gelegentlich an Felswänden, meist aber aussen an

Gebäuden. Dort findet man ihre Nester im Winkel zwischen Dachuntersicht und Fassade oder unter Vordächern aller Art. Die Bindung an die Landwirtschaft ist geringer als bei der Rauchschwalbe, auch wenn heute die letzten Brutplätze eines Dorfes oft auf Bauernhöfen zu finden sind. Obwohl sich Mehlschwalben gerne auf Leitungsdrähten versammeln, leiden sie nicht darunter, dass diese zunehmend verschwinden. Hausdächer, Dachrinnen, Zäune, tote Äste von Laubbäumen, etc. bieten genug Alternativen.

Förderung

● **Werben für Toleranz:** In letzter Zeit sinkt die Toleranz von Mietern und Hauseigentümern gegenüber Nestern und Kot von Mehlschwalben, besonders bei Neubauten oder frisch renovierten Fassaden. Gerade solche Gebäude sind aber offenbar für die Mehlschwalben überaus attraktiv: Oft befinden sie sich in der Nähe von Bauplätzen, wo genug Nistmaterial bester Qualität anfällt. Zudem scheint dieses an frischem, mineralischem Putz besonders gut zu haften.



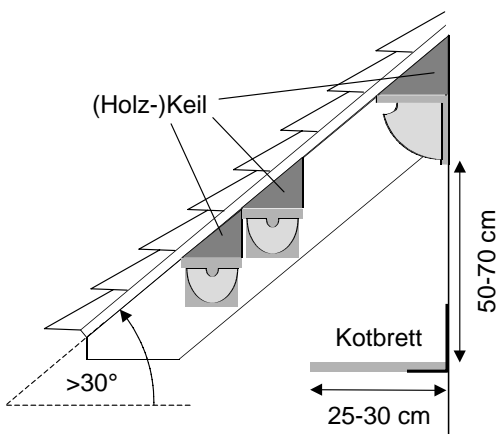
Wo und wie platziert man Kunstnester fassadeschonend an horizontalen oder leicht geneigten Unterdächern?

Kontaktieren Sie Bewohner bzw. Eigentümer solcher Häuser, versuchen Sie Verständnis für die Bedürfnisse der Vögel zu wecken und helfen Sie mit, Konflikte zu entschärfen!

● **Bereitstellen von Nistmaterial:**

Weil Vorplätze und Wege in den Dörfern und am Stadtrand heute meist asphaltiert sind, fehlt den Mehlschwalben zunehmend das Nistmaterial. Vielerorts ist die Art deshalb seltener geworden. Wo man aber Nistmaterial anbietet, können die Bestände rasch wieder zunehmen. Gutes Nistmaterial besteht aus 60% Steinmergel, 10% Kalk (erhältlich im Garten- oder Baucenter), 20% lehmigem Erdmaterial von der nächsten Baustelle und 10% Pflanzenfasern (z.B. Heuhäcksel). Man rührt es mit Wasser zu einem Brei, hält es feucht und bietet es, z.B. auf einer Plastikfolie, an einem übersichtlichen, katzensicheren Ort (Vorplatz, Industriebrache, Flachdach, etc.) an. Es genügt auch, wenn von April bis Juni lehmige Pfützen zur Verfügung stehen.

● **Einsatz von Kunstnestern:** Besonders sinnvoll ist der Einsatz von Kunstnestern dort, wo Nistmaterial fehlt, die Mehlschwalbe aber noch brütet. Unterhalb der Neststandorte muss der Luftraum auf einer Höhe von mindestens 3m frei von Hindernissen sein. Die



Bei Dachneigung über 30° Kunstnester horizontal montieren! Kotbretter so tief anbringen, dass sie den freien An- und Abflug zum und vom Nest nicht behindern.

Himmelsrichtung ist unwichtig, aber zum Schutz vor Regen sollte das Dach über dem Nesteingang mindestens 15cm vorspringen. Kunstnester sind stets so anzubringen, dass sie oben ganz am Unterdach anliegen. Allfällige Hohlräume sind mit Keilen zu verschliessen. Es ist sinnvoll, mehrere Kunstnester nebeneinander aufzuhängen (vgl. Abb.). Reinigen Sie sie möglichst alle zwei Jahre! Kunstnester und Adressen weiterer Anbieter sind an der Vogelwarte erhältlich.

● **Verschmutzung verringern:** Um die Verschmutzung im An- und Abflugbereich in tragbarem Rahmen zu halten, sollten Kunstnester nur an unproblematischen Fassadenabschnitten angebracht werden – und immer in Absprache mit Hauseigentümern und Mietern! Zum Schutz der Fassade montiert man die Nester nach Möglichkeit weit vorne am Unterdach oder man installiert Bretter unterhalb der Nester, die den Kot auffangen (vgl. Abb.). Dieser ist im Garten als Stickstoffdünger verwendbar. Will man in sehr empfindlichen Fassadenbereichen, z.B. über Hauseingängen, Autoabstellplätzen oder Gartenterrassen, auch den spontanen Nestbau verhindern, müssen die obersten 20–25cm der Wände mit Plastik, Blech oder anderen Materialien mit glatter Oberfläche abgedeckt werden. Auf dispersionsgebundenem Putz hält das Nistmaterial ebenfalls schlecht! Von Vogelabwehrnetzen raten wir ab.

● **Schwalbenhäuser:** In Deutschland hat man gute Erfahrungen mit diesen speziell für Mehlschwalben errichteten Installationen gemacht. Vogelwarte und SVS vermitteln gerne Baupläne und Kontaktadressen.

Weiterführende Informationen und Abbildungen:

<http://www.bauprojekt.ch/bauen-tiere/tier.htm>

SCHMID, H, 1995: Segler und Schwalben. 36 Seiten. Sempach.